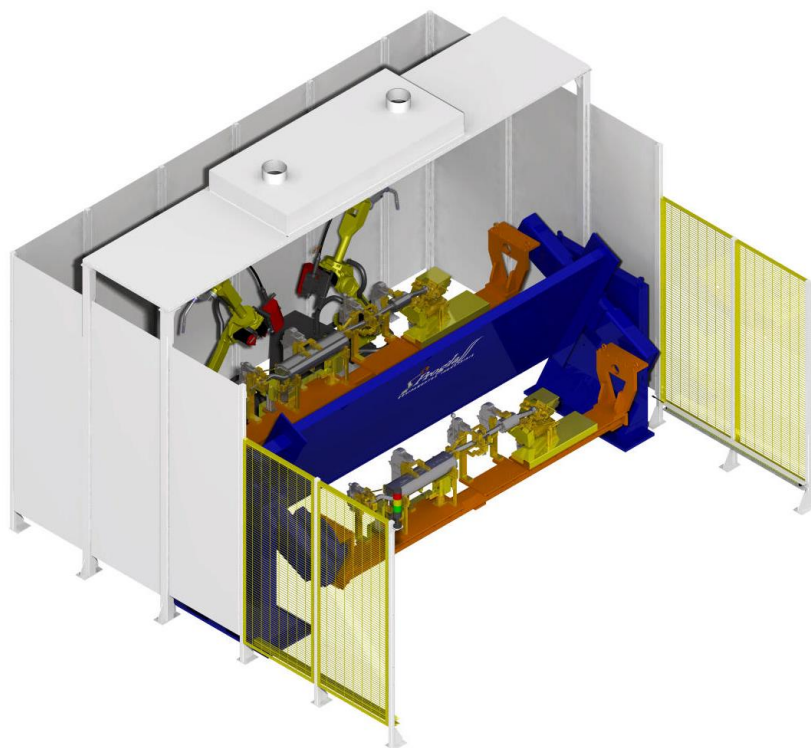




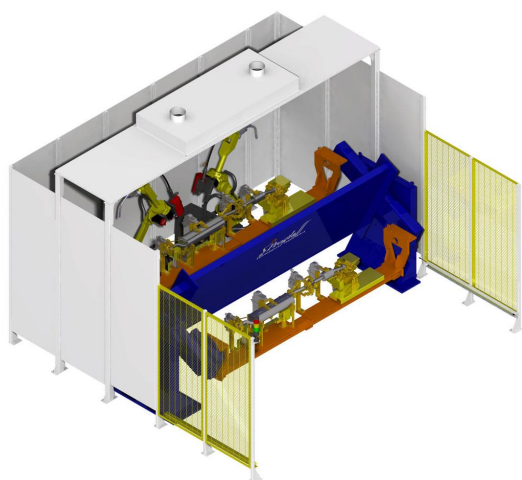
CÉLULAS ROBOTIZADAS



PROGLASS CÉLULAS ROBOTIZADAS

A PROGLASS CONTA COM CÉLULAS ROBOTIZADAS QUE VÃO AO ENCONTRO DA SUA NECESSIDADE, SISTEMA GIRATÓRIO COORDENADO COM UM OU MAIS ROBÔS PARA MÉDIA OU ALTA CADÊNCIA PRODUTIVA.

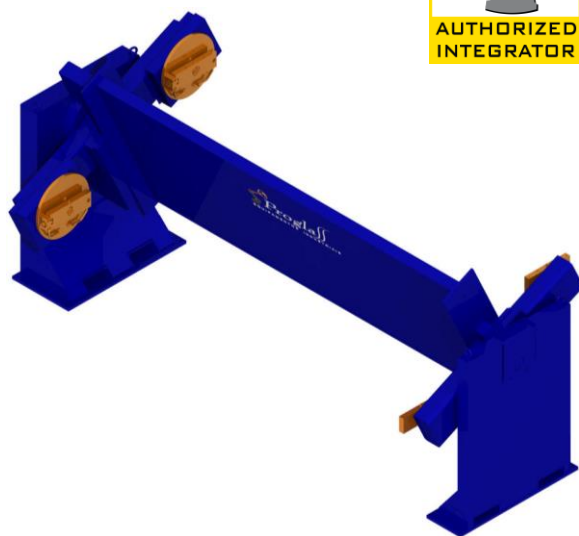
CARACTERÍSTICAS



- ❑ DESTINADO À MÉDIA E ALTA PRODUÇÃO.
- ❑ CONCEBIDA PARA DISPOSITIVOS COM MAIS DE TRÊS METROS DE EXTENSÃO.
- ❑ PARA SEGURANÇA DO OPERADOR, A ALIMENTAÇÃO É FEITA DO LADO OPOSTO AO ROBÔ.
- ❑ MELHORA NA PRODUTIVIDADE, POIS NÃO EXISTE OCIOSIDADE DO ROBÔ, ENQUANTO A GEOMETRIA DO PRODUTO É FORMADA DE UM LADO, A ALIMENTAÇÃO É FEITA PELO OUTRO.

GIRATÓRIO

- ❑ SISTEMA DE POSICIONAMENTO COM DUAS ESTAÇÕES, CADA UMA CONTROLADA POR UM EIXO, COM CAPACIDADE PARA ATÉ 750 KG CADA ESTAÇÃO.
- ❑ CÉLULA COM POSICIONADOR HORIZONTAL PARA PEÇAS DE MÉDIO E GRANDE PORTE COM MAIOR COMPLEXIDADE DE SOLDAGEM.
- ❑ CADA EIXO PODE TER SEU MOVIMENTO INDEPENDENTE, CONSEGUINDO TEMPOS DE CICLO MENORES.
- ❑ CONTROLADO POR SERVO COM ENCODER FORNECENDO ALTA REPETIBILIDADE COM MOVIMENTO COORDENADO DO ROBÔ.





CARACTERÍSTICAS

- ❑ CELULA COMPACTA, PERMITINDO A MONTAGEM EM ESPAÇOS REDUZIDOS.
- ❑ DESTINADO À MÉDIA E ALTA PRODUÇÃO.
- ❑ PARA SEGURANÇA DO OPERADOR, A ALIMENTAÇÃO É FEITA DO LADO OPOSTO AO ROBÔ.
- ❑ PROJETADA COM POSICIONADOR HORIZONTAL, PARA PEÇAS DE PEQUENO E MÉDIO PORTE.

GIRATÓRIO

- ❑ POSICIONADOR COM UMA ESTAÇÃO COM CAPACIDADE PARA ATÉ 500 KG.
- ❑ CONTROLADO POR SERVO COM ENCODER FORNECENDO ALTA REPETIBILIDADE COM MOVIMENTO COORDENADO DO ROBÔ.

